

Modulaire bereidingsapparatuur 700XP Fornois, 6 open branders 5,5 kW, grote gasoven

ARTIKEL _____

MODEL _____

NAAM _____

SIS _____

AIA _____



371215 (E7GCGI6CLO)

GASFORNUIS, 6 open
branders 5,5 kW, grote
gasoven 9 kW

Omschrijving

Product Nr.

Fornois met zes open branders Ø60 mm van 5,5 kW, en een grote gas oven, 9 kW. De energiezuinige en gepatenteerde Flower Flame branders zorgen voor een optimale warmteverdeling onder de pannen. Zelfdragende roestvrijstaal constructie, extra versterkt. De achterwand en de zijwanden van roestvrijstaal 1.4016 (AISI430), de bodemplaat van staal met aluminium coating, het frontpaneel van roestvrijstaal 1.4301 (AISI304). 1,5 mm dik bovenblad van roestvrijstaal 1.4301 (AISI304), met vlakke bovenranden voor een strakke verbinding met andere 700XP units. Onder de pannendragers een naadloos geperst morsblad met afgeronde hoeken en verhoogd deel rondom de branders. Ventilatie opening met afneembaar roestvrijstaal rooster. De metalen bedieningsknoppen zijn verdiept op het front geplaatst. De uitneembare messing branders zijn traploos regelbaar van 1,1 tot 5,5 kW, met thermokoppel, zonder waakvlam. Per 2 branders een gietijzeren pannendrager, ook geschikt voor kleine pannen. Geëmailleerde bak- en braadoven, 760x540x390 mm, met afgeronde hoeken en rondom isolatie. Geëmailleerde geribde bodemplaat, voor een goede warmteverdeling. De oven met twee dubbelwandige en geïsoleerde draaideuren van roestvrijstaal 1.4016 (AISI430). Uitneembare roestvrijstaal geleiderrekken met 4 paar geleiders, met 60 mm tussenafstand. Roestvrijstaal staafbrander met thermokoppel beveiliging, waakvlam met piëzo ontsteking. Thermostatische temperatuur regeling, instelbaar 110 - 300°C. Inclusief twee verchroomde ovenroosters. 4 roestvrijstaal stelpoten, instelbaar 150 - 200 mm. IPX4 waterdicht.

Uitvoering

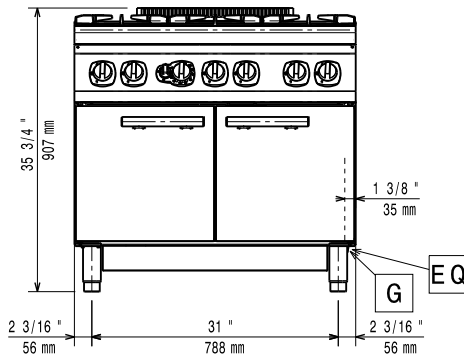
- Geplaatst op roestvrijstaal poten, 50 mm in hoogte verstelbaar. Het model is tevens geschikt voor hangende montage aan een installatiewand.
- Het apparaat is voor gebruik met aardgas of LPG, conversie inspuisers worden standaard meegeleverd.
- Grote gietijzeren pannendragers (optioneel in roestvrijstaal) met extra lange vingers voor gebruik van zowel grote als kleine pannen.
- Branders met geoptimaliseerde verbranding.
- Vlambeveiliging op iedere brander beschermt tegen gas lekkage als de vlam onbedoeld uitgaat.
- Afgeschermd waakvlam.
- Ovendeur met 40 mm warmte isolatie.
- Het speciale ontwerp van de bedieningsknoppen voorkomt waterinfiltratie.
- IPX5 waterdicht.
- Maximum oven temperatuur van 300°C.
- De oven met een bodemplaat van geribde geëmailleerd staal.
- De onderbouw bestaat uit een statische gas verwarmde oven met roestvrijstaal branders en zelf stabiliserende vlammen geplaatst onder de bodemplaat.
- De zes hoog rendement Flower Flame branders van 5,5 kW zorgen voor aanpassing van de vlam aan de verschillende pandiameters.
- Bedieningsknoppen zorgen voor een soepele, continue rotatie van min tot max vermogen.

Constructie

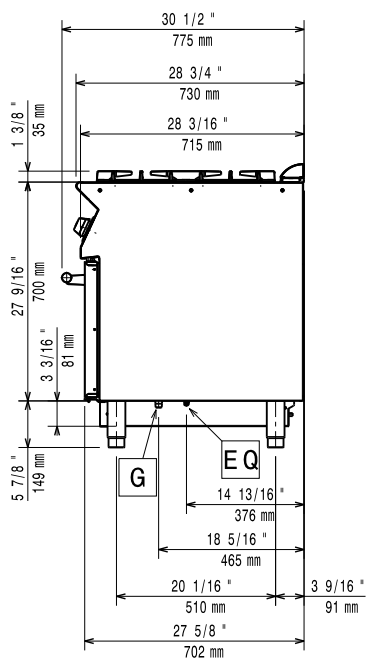
- Alle uitwendige beplating is uitgevoerd in roestvrijstaal met Scotch Brite afwerking.
- Haakse zijpanelen zorgen voor een vlakke koppeling met andere units en voorkomen kieren en mogelijke vuilophoping tussen de apparaten.
- Unit van 730 mm diepte, voor een grotere werkoppervlakte.

Goedkeuring

Front aanzicht

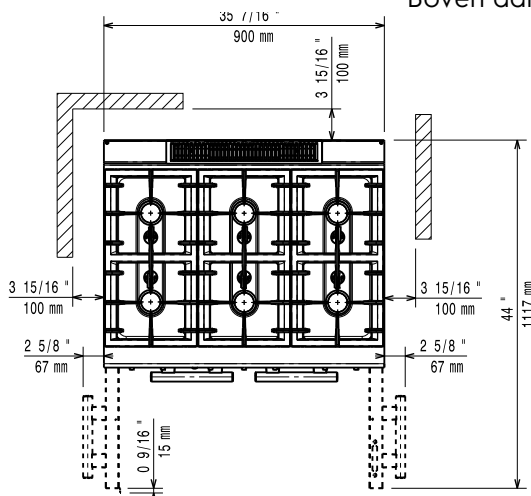


Zij aanzicht



G = Gas aansluiting

Boven aanzicht



Gas

Gas vermogen

371215 (E7GCGI6CL0) 42 kW

Standaard gas toelevering

Aardgas G20 (20 mbar)

Gas aansluiting

1/2"

Opstelling

Indien het fornuis wordt geplaatst tegen of naast een temperatuur gevoelig apparaat, moet daartussen een veiligheidsopening van circa 150 mm komen of er moet warmte isolatie geplaatst worden.

Algemene gegevens

Branders front, vermogen	5.5 - 5.5 kW
Branders achter, vermogen	5.5 - 5.5 kW
Branders midden, vermogen	5.5 - 0/5.5 - 0 kW
Branders achter, afmetingen	Ø 60 Ø 60
Branders front, afmetingen	Ø 60 Ø 60
Branders midden, afmetingen	Ø 60 Ø 60
Oven brander vermogen	9 kW
Oven temperatuur	110 °C MIN; 300 °C MAX
Oven afmetingen, breedte	760 mm
Oven afmetingen, hoogte	390 mm
Oven afmetingen, diepte	540 mm
Externe afmetingen, lengte	900 mm
Externe afmetingen, breedte	730 mm
Externe afmetingen, hoogte	850 mm
Gewicht, netto	106 kg
Waterdichtheid index	IPX4

Optionele accessoires

- AFDICHTINGSKIT en tape voor het afdichten van de koppelnaad tussen 2 units PNC 206086
- KOLOMKRAAN MET ZWENKARM 1/2", voor koudwater of warmwater. De verlengingspijp 206291 (700XP) of 206290 (900XP) wordt geadviseerd voor aansluiting op de waterleiding PNC 206289
- 2 ZIJ HANDRAILS, links en rechts, roestvrijstalen buis Ø30 mm, 700XP PNC 206307
- WOKPAN STEUN, roestvrijstaal, voor open brander van 700XP-900XP fornuis PNC 206363
- DWARS BASISFRAME 700XP, VOOR OPSTELLING OP 4 POTEN OF 4 WIELEN PNC 206371
- VENTILATIEKANAAL ROOSTER, 500 mm, roestvrijstaal, fijne maas PNC 206402
- 2 ZIJPANELEN, links en rechts, vlak roestvrijstaal, voor zichtzijde van vloermodel 700XP PNC 216000